

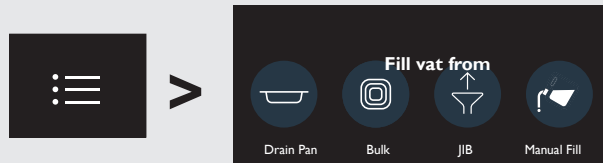


## Operation

### Start-up



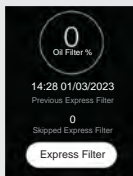
1. Turn main power switch **A** on.
2. Verify basket rests **I** and baskets **J** are clean and in place.
3. Verify oil is filled to lower level indicator **B**.
4. Fill vat if needed.  
Menu > Oil & Filter > Fill Vat > Fill Vat from



### Express Filter



– Tap oil icon to access Express Filter from most menus.



– Reset oil filter percentage before you get busy by tapping Express Filter.

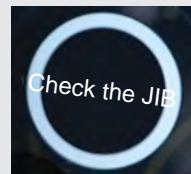
- Tap **Express Filter** when prompted
- Select **Filter** as often as possible to
  - » Extend oil life
  - » Avoid unclogging the drain
  - » Keep product quality high
  - » Avoid nuisance E-10 high limit errors

### Replacing the JIB



When **Check JIB** displays:

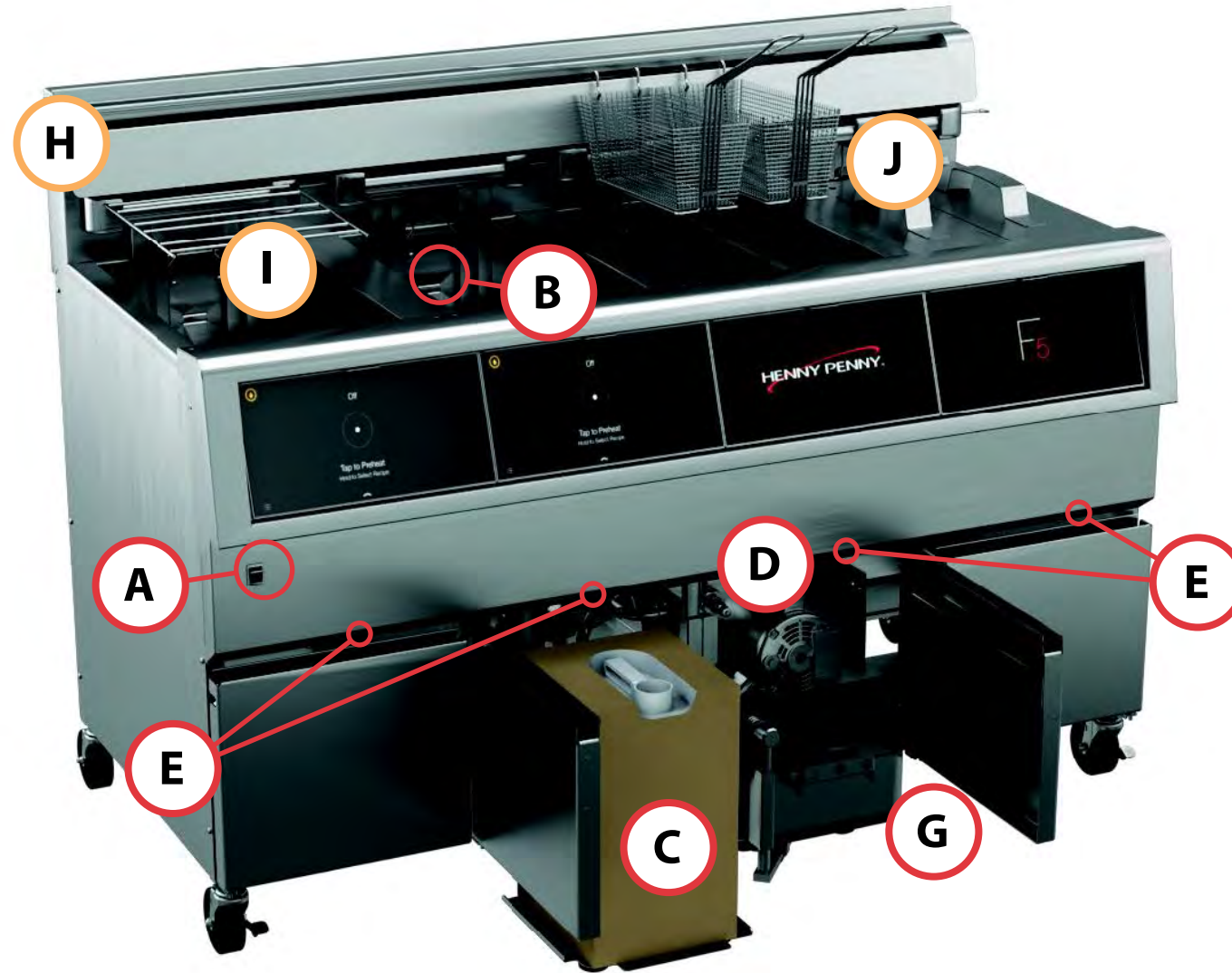
1. Pull JIB out from under the fryer
2. Remove JIB tube from empty JIB
3. Open and remove seal from new JIB
4. Insert JIB tube into new JIB
5. Push JIB under fryer and close door



### Energy Saving Mode



• Swipe up to reveal the quick action dock then tap the ECO mode button. Scan the QR code in the upper right corner to view videos of these procedures and more.



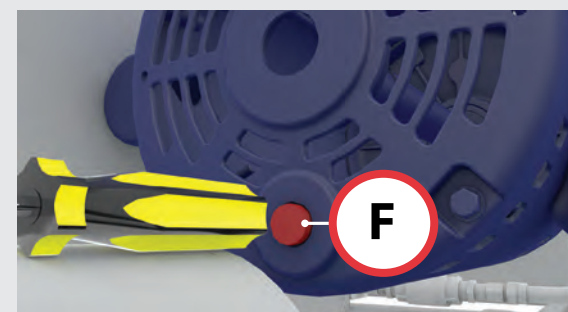
**WARNING!**

**WARNING! Burn Risk!** Oil and surfaces of fryer and filter pan are hot. Wear PPE when performing cleaning and maintenance procedures.



Before operating the fryer, read and understand the complete operation manual that is supplied with the unit paying close attention to all safety messages.

## Troubleshooting



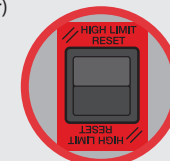
### Filter Motor Not Running

- (located on front of fryer **D**)
- Allow motor to cool for 20 minutes
  - Press reset button **F**

### E-10 High Limit Reset



- (The high limit switch **E** is accessed by opening the corresponding door)
- Express filter the vat (clean all crumbs from vat)
  - Allow oil to cool 20 minutes
  - Reset high limit by opening the door below the vat and pressing the reset switch **E**



**Note:** There is a control reset switch next to the high limit reset **E**. Use this in the event of a frozen control.

## Maintenance

### Daily Filter and Cleaning

1. Perform Daily Maintenance Filter on each vat  
*menu > oil & filter > daily maintenance filter*
2. Remove and clean basket hanger **H**, basket rests **I** and baskets **J**.
3. Perform daily filter pan maintenance **G** and install basket hanger **H**.
4. Clean exterior of fryer.

### Filter Pan Maintenance



#### Throughout the day

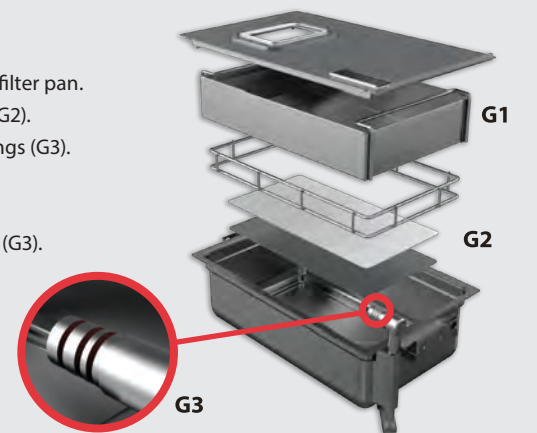
Empty crumb basket as needed (G1.)

#### Once per day

1. Clean and dry filter pan.
2. Replace filter (G2).
3. Lubricate O-rings (G3).

#### Every 90 days

Replace O-rings x3 (G3).  
175860 (10 pack)



### Shutdown



1. To turn off a vat, swipe up to reveal the quick action dock then tap the power button.
2. Turn main power switch **A** to the off position to turn fryer off.



### As Needed Maintenance

- Test and replace oil based on restaurant guidelines
- Perform Deep Clean procedure after changing oil
- Tighten Element Guard every 90 days

Scan the QR code in the upper right corner to view videos of these procedures and more.



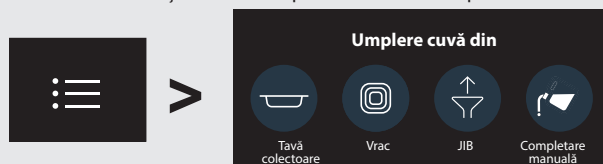
## Funcționare

### Lansare

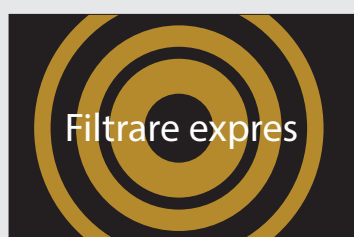
**A**

1. Treceți întrerupătorul electric principal **A** în poziția ON (PORNIT).
2. Verificați dacă suporturile **I** coșurilor și coșurile **J** se află pe poziție.
3. Verificați dacă s-a efectuat completarea cu ulei până la indicatorul de nivel inferior **B**.
4. Completați cuva dacă este cazul.

Meniu > Ulei și filtru > Completare cuvă > Completare cuvă din



### Filtrare expres



– Atingeți pictograma ulei pentru a accesa Filtrare expres din majoritatea meniurilor.



- Atingeți **Filtrare expres** când vi se cere
- Selectați **Filtrare** cât mai des posibil pentru a
  - » Prolungi durata de viață a uleiului
  - » Evita blocarea scurgerii
  - » Menține ridicată calitatea produsului
  - » Evita problemele create de erorile E-10 de limită superioară

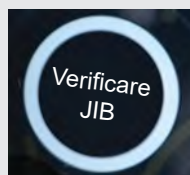
– Resetați procentajul de filtrare a uleiului înainte de a începe lucrul, prin atingerea opțiunii Filtrare expres.

### Înlocuirea JIB

**C**

Când se afișează **Verificare JIB:**

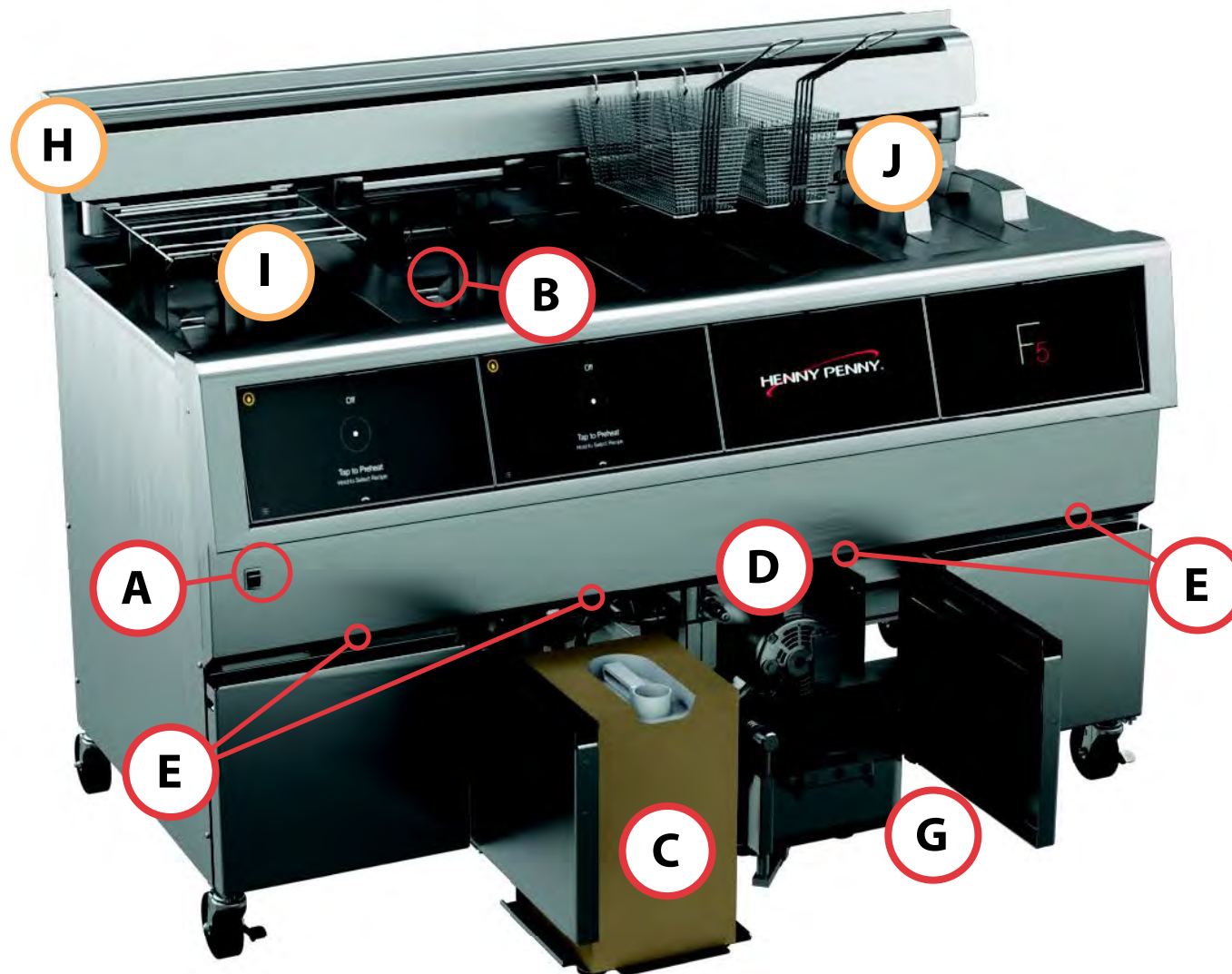
1. Extrageți JIB de sub friteuză.
2. Scoateți tubul JIB din JIB gol
3. Deschideți și scoateți sigiliul noului JIB
4. Introduceți tubul JIB în noul JIB
5. Împingeți JIB sub friteuză și închideți ușa



### Modul de economisire a energiei



- Glisați cu degetul în sus pe ecran pentru a vedea grupul de acțiuni rapide, apoi atingeți butonul de mod ECO.
- Scanați codul QR din colțul din dreapta sus pentru a vedea clipuri cu aceste proceduri, dar și multe altele.



### AVERTISMENT!

**AVERTISMENT! Risc de arsură!** Uleiul și suprafețele friteuzei și ale tăvii de colectare sunt fierbinți. Purtați EIP când realizați procedurile de curățare și întreținere.



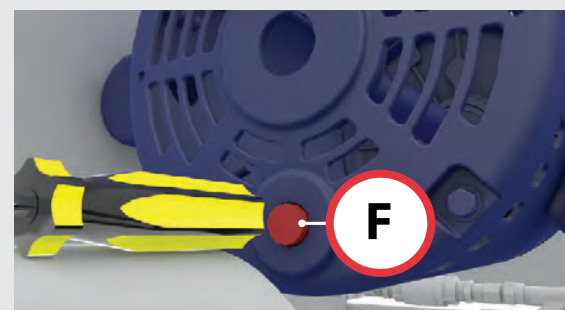
Înainte de utilizarea friteuzei, citiți și înțelegeți întregul manual de utilizare pe care l-ați primit cu echipamentul, acordând o deosebită atenție tuturor mesajelor de siguranță.

## Depanare

### Motorul filtrului nu funcționează

(se află în partea frontală a friteuzei **D**)

- Lăsați motorul să se răcească timp de 20 de minute
- Apăsați butonul de resetare **F**

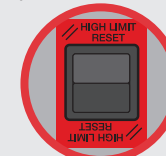


### E-10 Resetare la limită superioară

**E**

(Comutatorul de limită superioară **E** se accesează prin deschiderea ușii corespunzătoare)

- Filtrați expres cuva (curățați toate firimiturile din cuvă)
- Lăsați uleiul să se răcească 20 de minute
- Resetați comutatorul de limită superioară prin deschiderea ușii de sub cuvă și apăsarea comutatorului de resetare **E**



**Notă:** Un comutator de resetare a comenzii se află lângă resetarea la limită superioară **E**. Utilizați-l când comanda nu răspunde.

## Întreținere

### Filtrare zilnică și curățare

1. Efectuați procedura de filtrare de întreținere zilnică la fiecare cuvă *menu > ulei și filtru > filtrare de întreținere zilnică*
2. Demontați și curățați agățătoarea coșurilor **H**, suporturile de coșuri **I** și coșurile **J**.
3. Efectuați întreținerea zilnică a tăvii filtrului **G** și montați agățătoarea coșurilor **H**.
4. Curățați exteriorul friteuzei.

### Întreținerea tăvii de colectare

**G**

#### Pe durata întregii zile

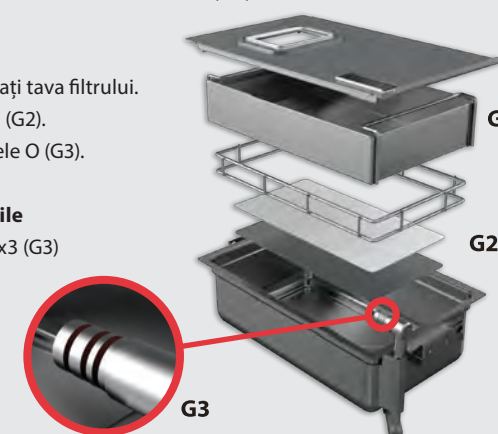
Goliți coșul de firimituri dacă este necesar (G1.)

#### O dată pe zi

1. Curățați și uscați tava filtrului.
2. Înlocuiți filtrul (G2).
3. Lubrifiați inelele O (G3).

#### La fiecare 90 de zile

Înlocuiți inelele O x3 (G3)  
175860 (10 bucăți)



### Oprire

**A**

1. Pentru a opri o cuvă, glisați cu degetul în sus pe ecran pentru a vedea grupul de acțiuni rapide, apoi atingeți butonul de alimentare.
2. Aduceți întrerupătorul electric principal **A** în poziția de oprire pentru a opri friteuza.



### Întreținere când este cazul

- Testați și înlocuiți uleiul în funcție de normele restaurantului
- Efectuați procedura de curățare în profunzime după ce ați schimbat uleiul
- Strângeți apărătoarea elementilor la fiecare 90 de zile.

Scanați codul QR din colțul din dreapta sus pentru a vedea clipuri cu aceste proceduri, dar și multe altele.